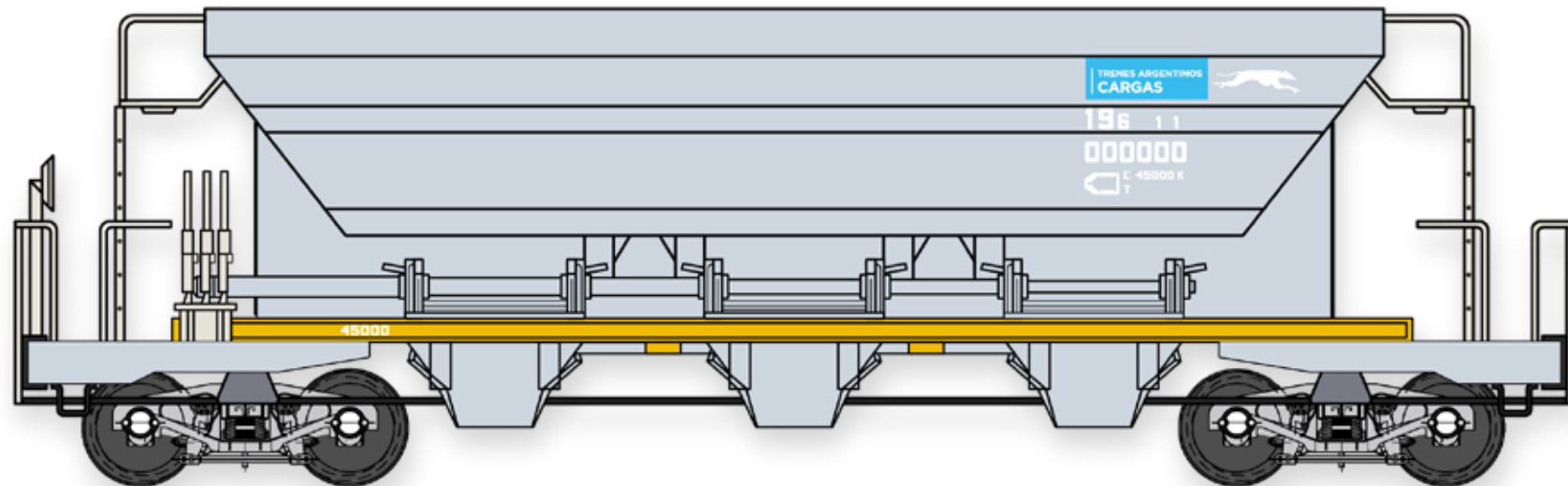


Vagón:

Tolva minera.



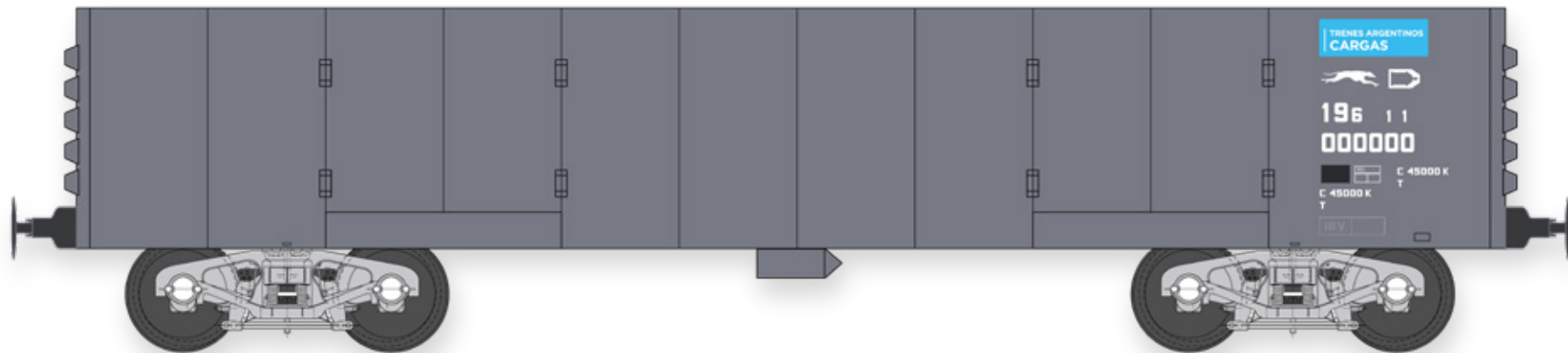
Vagón:

Multipropósito.



Vagón:

Borde alto.



Vagones de trocha métrica 1000 mm

 Línea Belgrano

Capacidades

Dimensiones principales

Largo mínimo balanza teórico mm

Descripción TL	Cuerpo	Capacidades					Dimensiones principales				Largo mínimo balanza teórico mm
		Volumen m3	Tonelada por eje-tn	Peso total kg	Carga max kg	Tara kg	Alto extremo mm	Alto interior/baranda (plataforma) mm	Ancho mm	Largo caja/Interno mm	
Tolva Minera		26		57650	42000	15650	2976		2500	8970	10600
		26		57650	42000	15650	2976		2500	8970	10600
Tolva Minera		20		55650	40000	15650	2730		2500	8970	10600
		20	13,9	55650	40000	15650	2730		2500	8970	10600
Tolva Minera-(Chino)		42	22,0	88000	66800	21200	3063		3056	10243	10627

Vagones de trocha estandar 1435 mm

 Línea Urquiza

Capacidades

Dimensiones principales

Largo minimo balanza
teórico mm

Descripción TL	Cuerpo	Volumen m3	Tonelada por eje-tn	Peso total kg	Carga max kg	Tara kg	Alto extremo mm	Alto interior/baranda (plataforma) mm	Ancho mm	Largo caja/Interno mm	13727
Tolva Granera-(Chino)		87	22,0	88000	64000	24000	4026	2800	3180	14170	

Vagones de trocha ancha 1676 mm

 Línea San Martín

Capacidades

Dimensiones principales

Largo mínimo balanza teórico mm

Descripción TL	Cuerpo	Capacidades					Dimensiones principales				Largo mínimo balanza teórico mm
		Volumen m3	Tonelada por eje-tn	Peso total kg	Carga max kg	Tara kg	Alto extremo mm	Alto interior/baranda (plataforma) mm	Ancho mm	Largo caja/Interno mm	
Uso multiple carga general y granero carga por techo descarga por regilla	Metálico	70	15,9	63600	44000	19600		2640	2900	11980	10000
		70	20,4	81600	57000	24600		2640	2900	11980	10000
Carga general-Usó multiple	Metálico	85	19,4	77600	54000	23600		2500	2718	12360	10920
		85	20,6	82400	56400	26000		2500	2718	12360	10920
Carga general y granero de carga por techo descarga por puerta frontal	Metálico	85	19,4	77600	54000	23600		2500			10920
		85	20,6	82400	56400	26000		2640	2718	12360	10920
Gran granero convertible multiuso (cuarado)	Metálico	92	18,2	72800	51500	21300		2640	2926	12200	10600
		92	21,8	87200	58700	28500		2640	2926	12200	10600
Gran granero cilindrico	Metálico	77	17,9	71500	51500	20000		2600	2499	11500	11800
		77	22,1	88500	60000	28500		2600	2499	11500	11800
Tolva Granera-(Chino)		101	25,0	100000	75000	25000	4330	3130	3180	14050	13950